



- Beskyttet mot støy og overoppheting
- Puls eller bryterfunksjon
- Velg NO eller NC

Denne utgangsmodule er fleksibel og gir nye muligheter for Elotec Ajax. Styring av garasjeporter, elektriske sluttstykker i dørlås, solskjerming, vannstopp, varmepumpe og lignende.

I appen kan man trigge enheten av/på eller få enheten til å trigge når alarm aktiveres/deaktiveres samt ved aktivering av nattmodus (skallsikring).

Relè kan styres til å sende pulser som enten samsvarer med f.eks KNX eller garasjeport, og har valg om NO eller NC.

## Spesifikasjoner

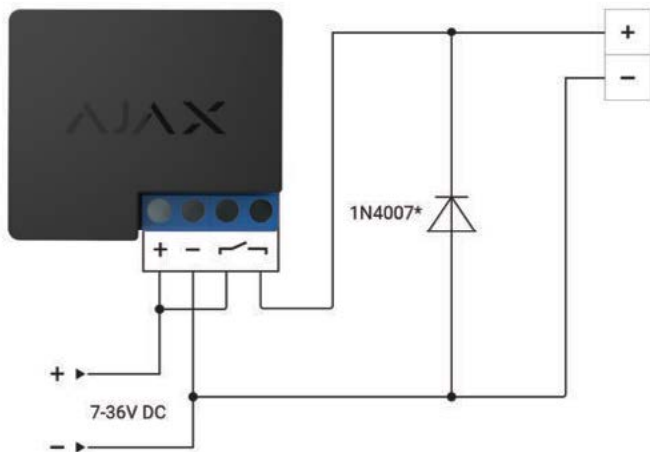
Driftsspenning	7-36 VDC
Spenningsbeskytteles	Maks. - 36.5 V, min. - 6.5 V
Maks. belastning*	5A @ 36V DC / 13A @ 230V AC
Maks. effekt (230V)	Opp til 3Kw
Tillatt driftstemperatur	Fra 0°C til +64°C
Radiofrekvens	868.0-868.6 MHz
Radioeffekt	25mW
Maks. relativ fuktighet	75%
Kapslingsgrad	IP20
Mål (B x H x D)	38 x 25 x 18 mm
Vekt	32 g

\* Gjelder relativ last, med kapasitiv eller induktiv last synker dette til 3A @ 36VDC / 8A @ 230VAC

## Bestillingsinformasjon

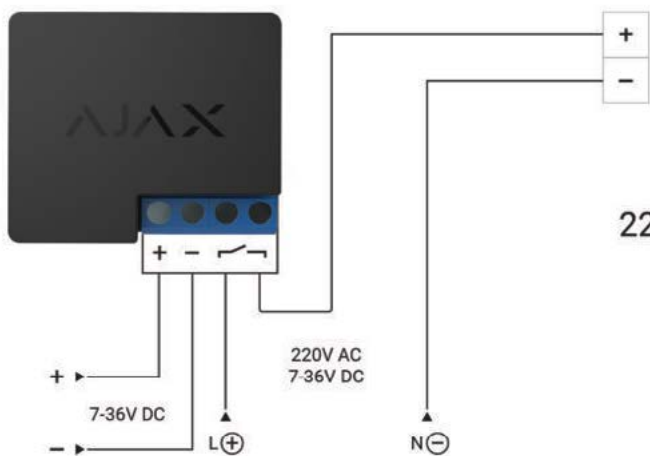
WU 861	Utgangsmodul for Elotec Ajax
EP-BULLET1	Strømforsyning 12V 1,5A

# Tilkoblinger



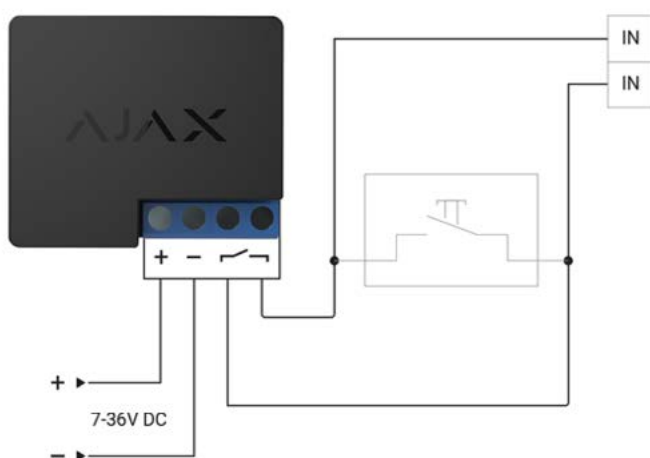
7-36V DC

Tilkobling til en kilde



220V AC 7-36V DC

Tilkobling til en separat kilde



Brytermodus